

NAOS M&L&XL

LED svietidlo na výložník 80-300W

LAMPILA **tech**

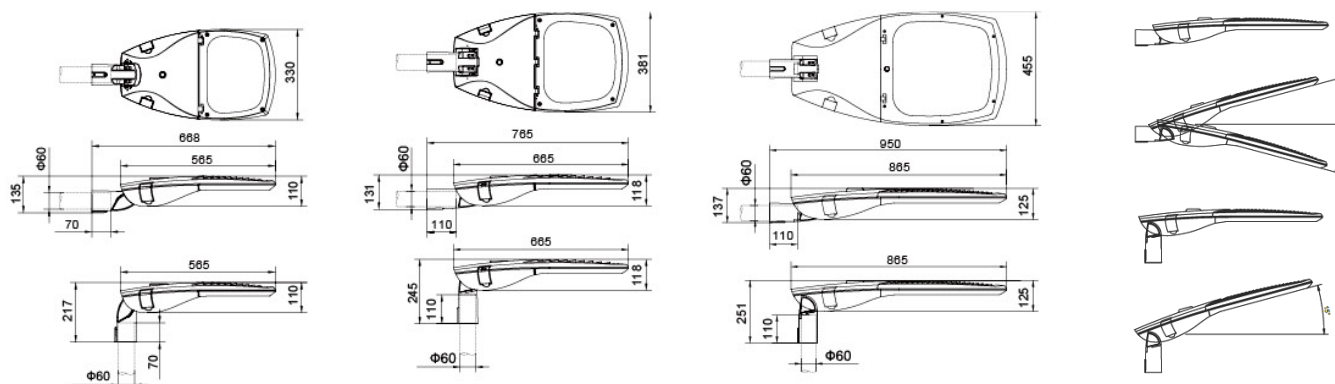


POUŽITIE A VÝHODY SVIETIDLA:

- Kvalitné spracovanie tela svietidla z hliníka, výložníka, optiky a tvrdeného skla
- Výber rôznych výkonov svietidla a optík pre variabilné použitie
- Nastaviteľný a polohovateľný výložník o Ø60mm pre zvislú aj vertikálnu montáž
- Vysoká svetelná efektívnosť až 110-130lm/W pre celkový príkon svietidla
- Verné farebné podanie svetla RA80+ pre všetky teploty svetla (3000K,4000K,5000K)
- Možnosť výberu technológie stmievania
- Špeciálny dizajn chladiča svietidla pre optimálne chladenie LED diód a zachovanie dlhšej životnosti
- Rýchla výmena elektroniky svietidla, vďaka inštalačnej doske
- Možnosť úpravy polohy svietidla o 15°
- Difúzne a rovnomerné rozloženie svetla
- Jednoduché otvorenie telesa svietidla bez použitia nástrojov
- Svietidlo môže byť vybavené dotatočnou ochranou proti prepätiu až do 10kV
- Svietidlo je vybavené konektom pre rýchle vypojenie zo siete pri jeho otvorení
- Špeciálna prechodka vyrovnávajúca tlak
- 5 ročná záruka s životnosťou 50 000 (Ta=30°C,L70)

NAOS M&L&XL

LED svietidlo na výložník 80-300W



| Modelová séria | Model No. | Príkonn (W) | Lumeny (lm) | Kelviny (K) | CRI/RA | Uhol optiky | IP | VAC (Vstup) |
|----------------|--------------|-------------|-----------------|-------------|--------|------------------|-----------|-------------|
| NAOS M | NAOS 70 840 | 70W +/-5% | 9000 lm +/-5% | 4000K | RA80 | 55° 90° 120° | IP66/IK08 | 220-240VAC |
| | NAOS 70 850 | 70W +/-5% | 9100 lm +/-5% | 5000K | RA80 | 55° 90° 120° | IP66/IK08 | 220-240VAC |
| | NAOS 90 840 | 90W +/-5% | 11 700 lm +/-5% | 4000K | RA80 | 55° 90° 120° | IP66/IK08 | 220-240VAC |
| | NAOS 90 850 | 90W +/-5% | 11 900 lm +/-5% | 5000K | RA80 | 55° 90° 120° | IP66/IK08 | 220-240VAC |
| NAOS L | NAOS 120 840 | 120W +/-5% | 15 600 lm +/-5% | 4000K | RA80 | 55° 90° 120° | IP66/IK08 | 220-240VAC |
| | NAOS 120 850 | 120W +/-5% | 15 900 lm +/-5% | 5000K | RA80 | 55° 90° 120° | IP66/IK08 | 220-240VAC |
| | NAOS 150 840 | 150W +/-5% | 19 500 lm +/-5% | 4000K | RA80 | 55° 90° 120° | IP66/IK08 | 220-240VAC |
| | NAOS 150 850 | 150W +/-5% | 19 800 lm +/-5% | 5000K | RA80 | 55° 90° 120° | IP66/IK08 | 220-240VAC |
| NAOS XL | NAOS 200 840 | 200W +/-5% | 26 000 lm +/-5% | 4000K | RA80 | 55° 90° 120° | IP66/IK08 | 220-240VAC |
| | NAOS 200 850 | 200W +/-5% | 26 200 lm +/-5% | 5000K | RA80 | 55° 90° 120° | IP66/IK08 | 220-240VAC |
| | NAOS 240 840 | 240W +/-5% | 31 000 lm +/-5% | 4000K | RA80 | 55° 90° 120° | IP66/IK08 | 220-240VAC |
| | NAOS 240 850 | 240W +/-5% | 31 200 lm +/-5% | 5000K | RA80 | 55° 90° 120° | IP66/IK08 | 220-240VAC |
| | NAOS 300 850 | 300W +/-5% | 38 500 lm +/-5% | 5000K | RA80 | 30° 55° 90° 120° | IP66/IK08 | 220-240VAC |

Stmievateľné verzie
(Pri objednávke pripísať za MODEL)

DIM3in1 – stmievanie 3 v 1 (PWM, 1-10V, Odpor) / **DALI** – stmievanie systémami DALI / **AUTODIM** – automatická regulácia jasu

